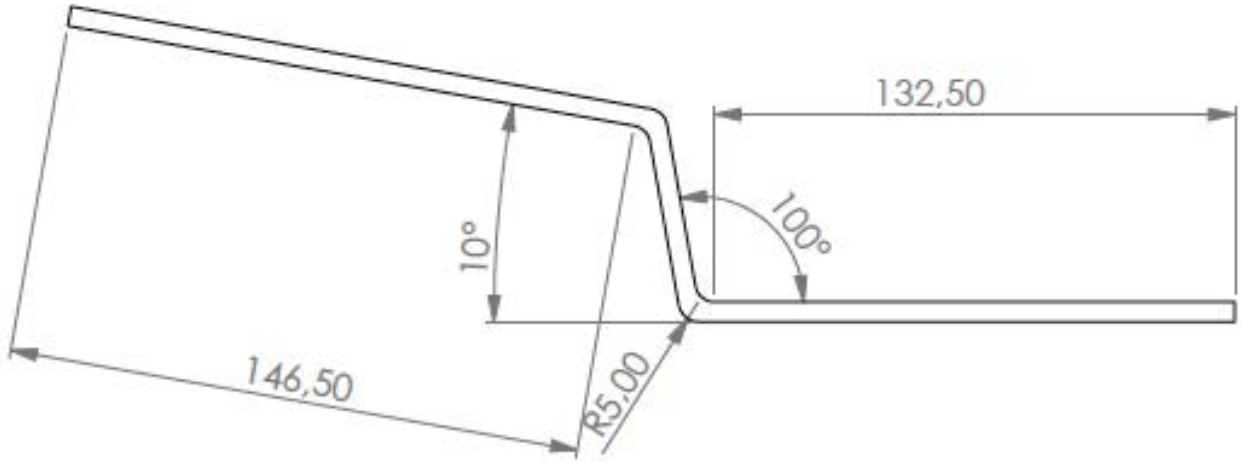


Montaj ŞEKLİ

Uygulama Yeri	Düz Çatı
Uygulama Şekli	<u>Membran</u> , <u>Ankraj</u> veya Balast Sistemi
Güneş Panel Kalınlığı	35 ve 40 mm
Uygulama Yönü	Yatay Yerleşim
Malzeme	Alüminyum 6063 T6
Eğim Seçenekleri	5°, 10° ve 15°
Garanti Süresi	10 Yıl

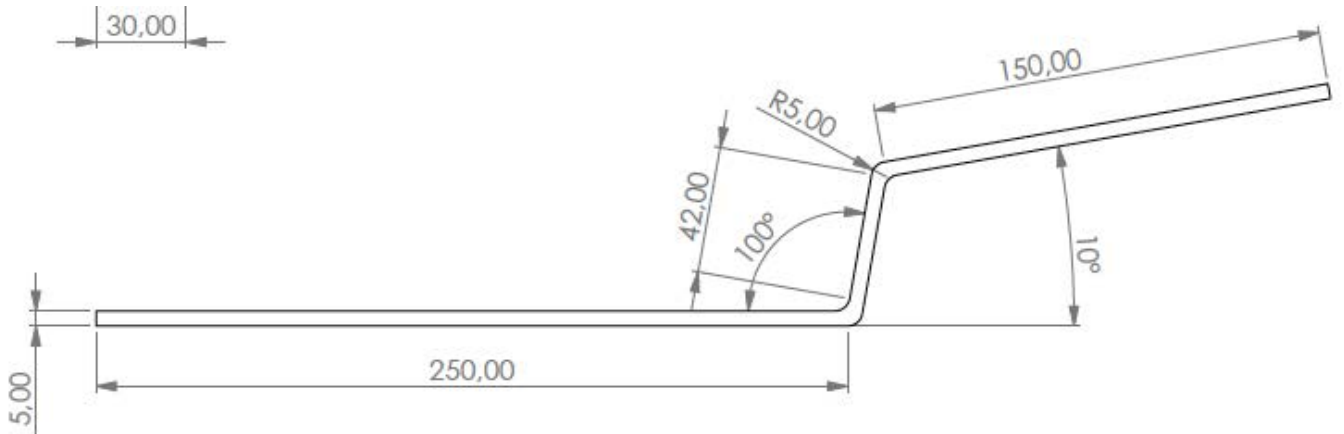


ALUM-FL-1615

Parça Numarası	Malzeme Cinsi	Ağırlık Kg/M	Yükseklik
ALUM-FL-1615	AL 6063-T6	1,08	55mm

Montaj ŞEKLİ

Uygulama Yeri	Düz Çati
Uygulama Şekli	<u>Membran</u> , <u>Ankraj</u> veya Balast Sistemi
Güneş Panel Kalınlığı	35 ve 40 mm
Uygulama Yönü	Yatay Yerleşim
Malzeme	Alüminyum 6063 T6
Eğim Seçenekleri	5°, 10° <u>ve</u> 15°
Garanti Süresi	10 Yıl

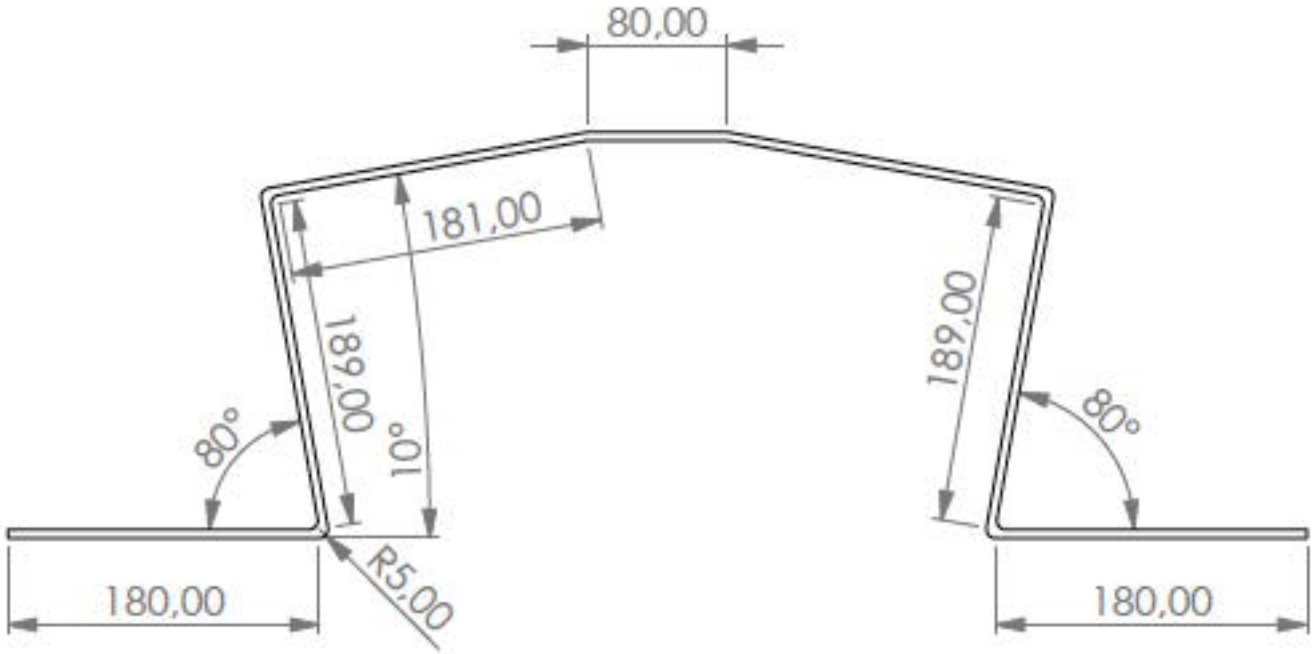


ALUM-FL-1620

Parça Numarası	Malzeme Cinsi	Ağırlık Kg/M	Yükseklik
ALUM-FL-1620	AL 6063-T6	1,08	55mm

Montaj ŐEKLİ

Uygulama Yeri	Düz Çatı
Uygulama Őekli	<u>Membran</u> , <u>Ankraj</u> veya Balast Sistemi
GüneŐ Panel Kalınlıđı	35 ve 40 mm
Uygulama Yönu	Yatay YerleŐim
Malzeme	Alüminyum 6063 T6
Eđim Seęenekleri	5°, 10° ve 15°
Garanti Süresi	10 Yıl

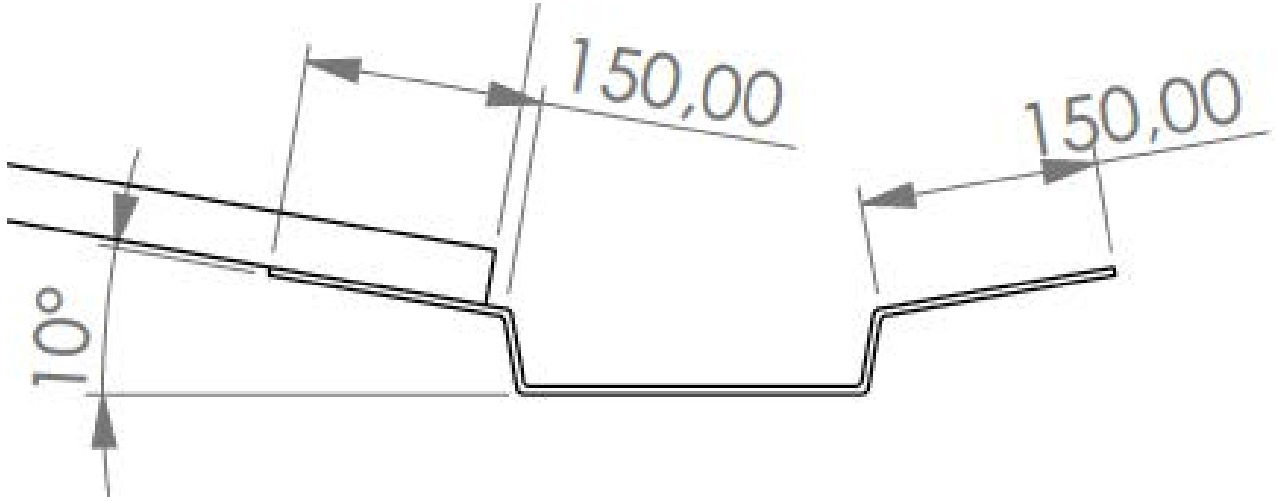


ALUM-FL-1605

Paręa Numarası	Malzeme Cinsi	Ađırlık Kg/M	Yükseklik
ALUM-FL-1605	AL 6063-T6	1,08	190mm

Montaj ŞEKLİ

Uygulama Yeri	Düz Çatı
Uygulama Şekli	<u>Membran</u> , <u>Ankraj</u> veya Balast Sistemi
Güneş Panel Kalınlığı	35 ve 40 mm
Uygulama Yönü	Yatay Yerleşim
Malzeme	Alüminyum 6063 T6
Eğim Seçenekleri	5°, 10° ve 15°
Garanti Süresi	10 Yıl



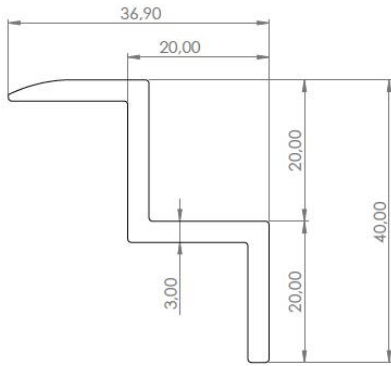
ALUM-FL-1610

Parça Numarası	Malzeme Cinsi	Ağırlık Kg/M	Yükseklik
ALUM-FL-1610	AL 6063-T6	1,08	55mm

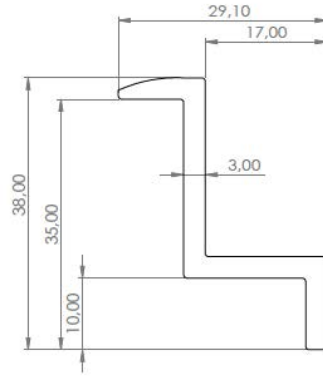
ALUM-TR-35
ALUM-TR-40
ALUM-TR-ORT

Montaj ŞEKLİ

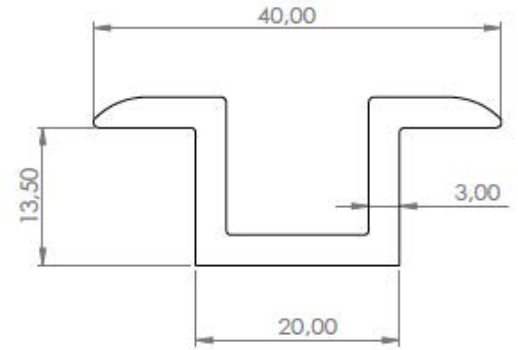
Uygulama Yeri	Her Türlü Ray Profillerinde
Uygulama Şekli	Akıllı Somun Veya Kare Somun İle
Güneş Panel Kalınlığı	35 ve 40 mm
Uygulama Yönü	Yatay Ve Dikey Yerleşim
Malzeme	Alüminyum 6063 T6
Boy Seçenekleri	İsteğe Göre
Garanti Süresi	10 Yıl



ALUM-TR-40



ALUM-TR-35



ALUM-TR-ORT

Parça Numarası	Malzeme Cinsi	Ağırlık Kg/M	Yükseklik
ALUM-TR-35	AL 6063-T6	0,507	35mm
ALUM-TR-40	AL 6063-T6	0,582	40mm
ALUM-TR-ORT	AL 6063-T6	0,524	13,5mm